

INSTRUKCJA MONTAŻU, UŻYTKOWANIA
I OBSŁUGI
SAMOREGULUJĄCYCH KABLI GRZEJNYCH
Z PRZEWODEM ZASILAJĄCYM
TYP 90.XXX



SELFA

GRZEJNICTWO ELEKTRYCZNE S.A.

Przed zainstalowaniem kabla należy zapoznać się z poniższą instrukcją oraz warunkami gwarancji.

Spis treści

1. Informacje ogólne	3
2. Budowa i dane techniczne.....	3
3. Zastosowanie	5
4. Wytyczne dotyczące instalacji	7
5. Obsługa serwisowa	7
6. Ochrona środowiska.....	8
7. Warunki gwarancji	8
8. Załączniki.....	10
9.1 Deklaracja zgodności.....	10
9.2 Karta gwarancyjna	11

SELFA GE S.A.

ul. Bieszczadzka 14, 71-042 Szczecin, Polska
 tel. +48 91 81 46 300
 fax +48 91 81 46 354
 info@selfa.pl • www.selfa.pl

NIP 852-22-99-864
 REGON 812026229
 KRS 0000004595
 Kapitał akcyjny: 800 000 PLN



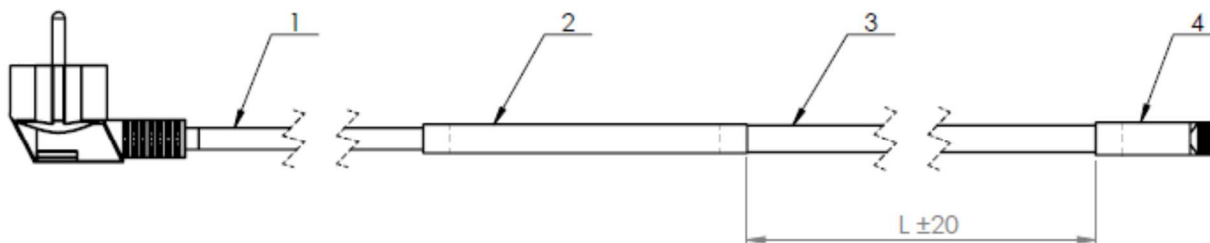
1. Informacje ogólne

Niniejsza instrukcja dotyczy gotowych, samoregulujących kabli grzejących z przewodem zasilającym oraz wtykiem.

Samoograniczające się kable grzewcze nie posiadają rezystancyjnych elementów grzejących, lecz tworzywo sztuczne z domieszką grafitu, poddane odpowiedniej obróbce, która reaguje na otaczającą temperaturę, zmieniając rezystancję (zarazem moc grzewczą) w zależności od temperatury na powierzchni kabla.

2. Budowa i dane techniczne

Samoregulujące kable grzejne o typach 90.XXX składają się z: kabla grzejącego, przewodu zasilającego oraz szczelnie zarobionych końców – IPX7.



- 1 – przewód zasilający L=3000mm z wtykiem
- 2 – połączenie przewodu zasilającego z kablem grzejącym
- 3 – samoregulujący kabel grzejny
- 4 – zaizolowany koniec kabla grzejącego

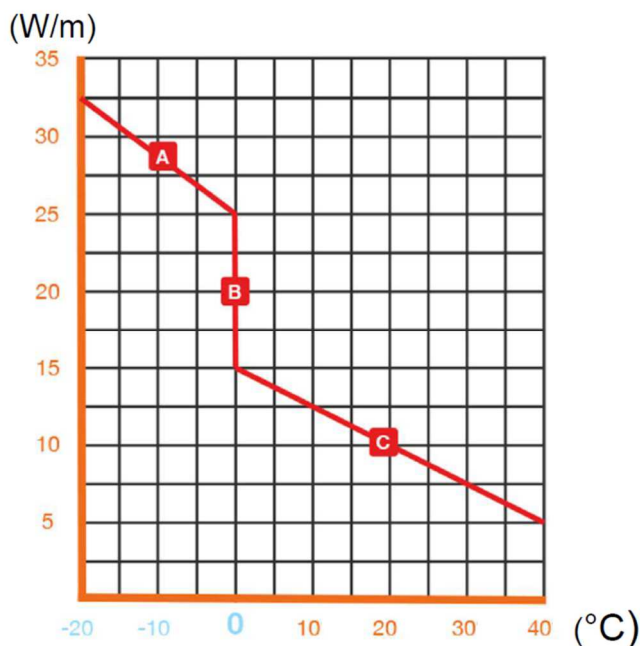
Typ	Moc	Napięcie	Długość przewodu zasilającego	Długość grzewcza L	Typ kabla grzejnego
	[W]	[V]	[mm]	[mm]	
90.001	120*	230	3000	6 000	eHeat Gutter 20*W/m
90.002	200*	230	3000	10 000	eHeat Gutter 20*W/m
90.003	300*	230	3000	15 000	eHeat Gutter 20*W/m
90.004	400*	230	3000	20 000	eHeat Gutter 20*W/m

*moc zależy od temperatury otoczenia

Dane techniczne oraz właściwości:

- Maksymalna temperatura ekspozycji (bez zasilania): 85°C
- Maksymalna temperatura robocza: 65°C
- Napięcie nominalne: 230V
- Minimalny promień gięcia: 35mm
- Ochrona przed promieniowaniem UV
- Odporny na wilgoć

Wykres zależności: mocy kabla grzejnego (W/m) od temperatury otoczenia (°C)

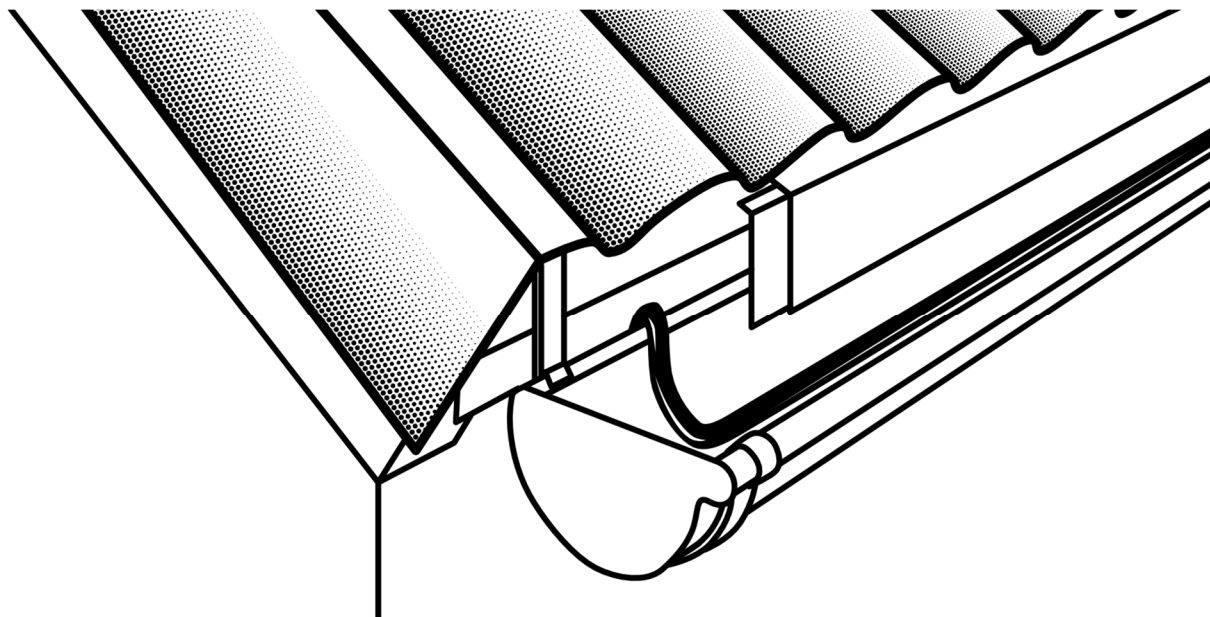


- A. W śniegu i wodzie lodowej taśma grzejna pracuje na mocy maksymalnej
- B. Gdy śnieg topnieje i woda odpływa, taśma grzewcza samoregukuje się do połowy mocy
- C. Gdy robi się cieplej, taśma grzewcza dalej zmniejsza swoją moc w zależności od temperatury zewnętrznej

3. Zastosowanie

Samoregujący kabel grzejny stosuje się do ogrzewania (ochrony przed zamarzaniem) dachów, rynien oraz innych elementów narażonych na ekspozycję promieni słonecznych np. kranów, rur. W tym celu wyposażony jest w zewnętrzną osłonę chroniącą przed promieniowaniem UV.

Montaż w rynnie



Kabel grzejny montujemy za pomocą uchwytów wewnątrz rynny, jak na grafice powyżej.

Montaż na powierzchni rury



Kabel grzejny mocujemy do powierzchni rury przy użyciu aluminiowej taśmy samoprzylepnej. Zalecane jest także zamontowanie izolacji zewnętrznej.

Ważne:

Nie stosować w kontakcie z wodą pitną lub wodą przeznaczoną do spożycia przez ludzi.

4. Wytyczne dotyczące instalacji

- Samoregulujący kabel grzejny jest dostarczany w gotowym do podłączenia zestawie, z odcinkiem przewodu zimnego o długości 3 m, zakończonym wtyczką.
- Przed montażem i ewentualnym demontażem kabla grzejnego należy bezwzględnie odłączyć jego zasilanie.
- Nie powinno się podłączać do zasilania kabla grzejnego zwiniętego w krążek, może to spowodować jego przegrzanie.
- Nie należy stosować kabla grzejnego na rurach z materiału o wytrzymałości termicznej niższej niż 65°C.
- Obwód zasilania kabla grzejnego powinien być zabezpieczony wyłącznikiem różnicowo-prądowym.
- Ułożenie i podłączenie do instalacji elektrycznej musi wykonać osoba z uprawnieniami elektrycznymi.
- Zalecenia temperatura montażu to powyżej -30°C

Zalecana maksymalna długość przewodu grzewczego przy napięciu 230VAC oraz użyciu wyłączników typu C:

wyłącznik obwodu	temperatura otoczenia 0°C	temperatura otoczenia -10°C	temperatura otoczenia -20°C
16A	44m	38m	33m
20A	53m	46m	41m
30A	58m	52m	45m

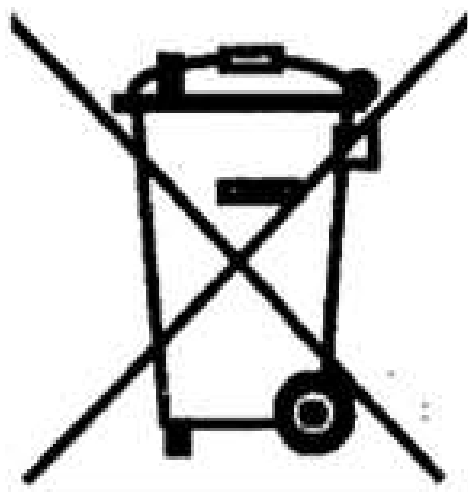
5. Obsługa serwisowa

Naprawy gwarancyjne wykonywane są przez producenta. Warunki i zasady gwarancji podane są w pkt. 8. Naprawy pogwarancyjne wykonują Punkty Serwisowe sprzętu AGD na terenie całego kraju.

6. Ochrona środowiska

Wyrób nie zawiera składników szkodliwych dla środowiska naturalnego. Jednak zużytej grzałki nie można wyrzucać razem z odpadami domowymi – o czym informuje symbol przekreślonego kontenera.

Grzałkę należy przekazać do punktu zbiórki odpadów problemowych – organizowanych przez Zakłady Gospodarki Odpadami lub sklepu w którym ją nabyto.



7. Warunki gwarancji

1. "SELFA" zapewnia użytkownika o dobrej jakości sprzętu i udziela na niego gwarancji na okres 12 miesięcy od daty sprzedaży, lecz nie dłużej 24 miesiące od daty produkcji. Użytkowanie sprzętu winno odbywać się zgodnie z Instrukcją Obsługi.
2. Gwarancja ważna tylko z załączonym dowodem zakupu (paragon lub faktura).
3. Ujawnione w tym okresie ewentualne wady sprzętu zostaną usunięte bezpłatnie przez SELFA GE S.A., po dostarczeniu przed reklamującego do SELFA GE S.A.
4. Producent zapewnia usunięcie wady sprzętu w okresie gwarancji w ciągu 14 dni, od dnia przyjęcia wyrobu do naprawy (przyjęcia przesyłki).
5. Okres gwarancji jest przedłużony o czas pozostawienia sprzętu w serwisie.
6. Producent zwolniony jest od odpowiedzialności z tytułu gwarancji (gwarancja traci ważność) za:
 - uszkodzenia na skutek eksploatacji sprzętu niezgodnie z instrukcją obsługi,

- uszkodzenia mechaniczne i powstałe wskutek tych uszkodzeń wady,
 - wady spowodowane wykonywaniem napraw i przeróbek przez osoby nieupoważnione.
7. Z gwarancji wyłączone są części szklane i ceramiczne.
8. Reklamującemu przysługuje prawo wymiany sprzętu na nowy (tylko w okresie gwarancyjnym), jeżeli:
- producent dokonał 3 napraw, a sprzęt nadal wykazuje wady uniemożliwiające użytkowanie,
 - producent stwierdzi, że usunięcie wady jest niemożliwe.
9. Sprzęt zwrócony na podstawie uprawnienia wynikającego z punktu 9 warunków gwarancji, winien być kompletny z dołączoną kartą gwarancyjną oraz opakowany na czas transportu. Zanieczyszczenia powstałe w czasie eksploatacji muszą być usunięte przez użytkownika.
10. Karta gwarancyjna jest ważna jeżeli posiada podpis sprzedawcy i datę sprzedaży potwierdzoną pieczęcią firmową jednostki handlowej.
11. W sprawach nieuregulowanych niniejszą kartą gwarancyjną obowiązują przepisy Kodeksu Cywilnego art. 57-582.
12. Niniejsza gwarancja na sprzedany sprzęt nie wyłącza, nie ogranicza, ani nie zawiesza uprawnień wynikających z niezgodności towaru z umową zawartą pomiędzy sprzedawcą a kupującym.

Nr instrukcji/wersja IOG 025/01
Data wydania: 2021-08-18

8. Załączniki

9.1 Deklaracja zgodności



DEKLARACJA ZGODNOŚCI

Nr 0078/2021

SELFA Grzejnictwo Elektryczne S.A.
ul. Bieszczadzka 14, 71-042 Szczecin



zapewnia z pełną odpowiedzialnością, że wyroby:

Samoregulujący kabel grzejny z kablem zasilającym typ 90.XXX

230V 20÷1000W

indeks: GDWI-XXXX

do którego odnosi się niniejsza deklaracja, są zgodne z odpowiednimi wymaganiami unijnego prawodawstwa harmonizacyjnego:

1. *Dyrektywą Niskiego Napięcia nr 2014/35/UE,*
2. *Normami zharmonizowanymi:*
 - *DIN EN 60335-1 (VDE 0700-1):2012-10; EN 60335-1:2012*
 - *DIN EN 60335-1 Ber.1 (VDE 0700-1 Ber.1);2014-04; EN 60335-1:2012/AC:2014.*

i spełniają ich wymagania.

Niniejsza deklaracja zgodności wydana została na wyłączną odpowiedzialność producenta

Informacje dodatkowe: Nasz SZJ zapewnia jakość i niezawodność w zakresie konstruowania, rozwoju, produkcji i kontroli elementów grzejnych w oparciu o ISO 9001:2015 oraz normy związane.

Pełnomocnik Zarządu
 ds. Systemu Zarządzania Jakością
mgr inż. Włodzisław Jakubowski

Szczecin, dnia 18.08.2021

